

防水防塵加工
全商品2年保証

不良率
0.1%以下

全日本1万本以上販売実績



長寿命 約40,000時間



省エネで電気代削減



虫を寄せ付けにくい



地球にやさしく安全



IP65・防水・防塵加工



繁殖性良 育成UP

LED素子の開発と数々の実験と経験を重ね、低電力で演色性の高い防水型蛍光灯ユニットを開発しました。また、従来の蛍光灯と比べて50%以上の省電が可能です。

商品型番	入力電圧	周波数	消費電力	全光束	色温度	力率	演色率	サイズ
FLT1012-57-W	AC85 ~265V	50/60Hz	20w	2000lm	5500k ~6500K	>0.9	Ra80	Φ30×1198mm / 632g

取付工事：原則必要

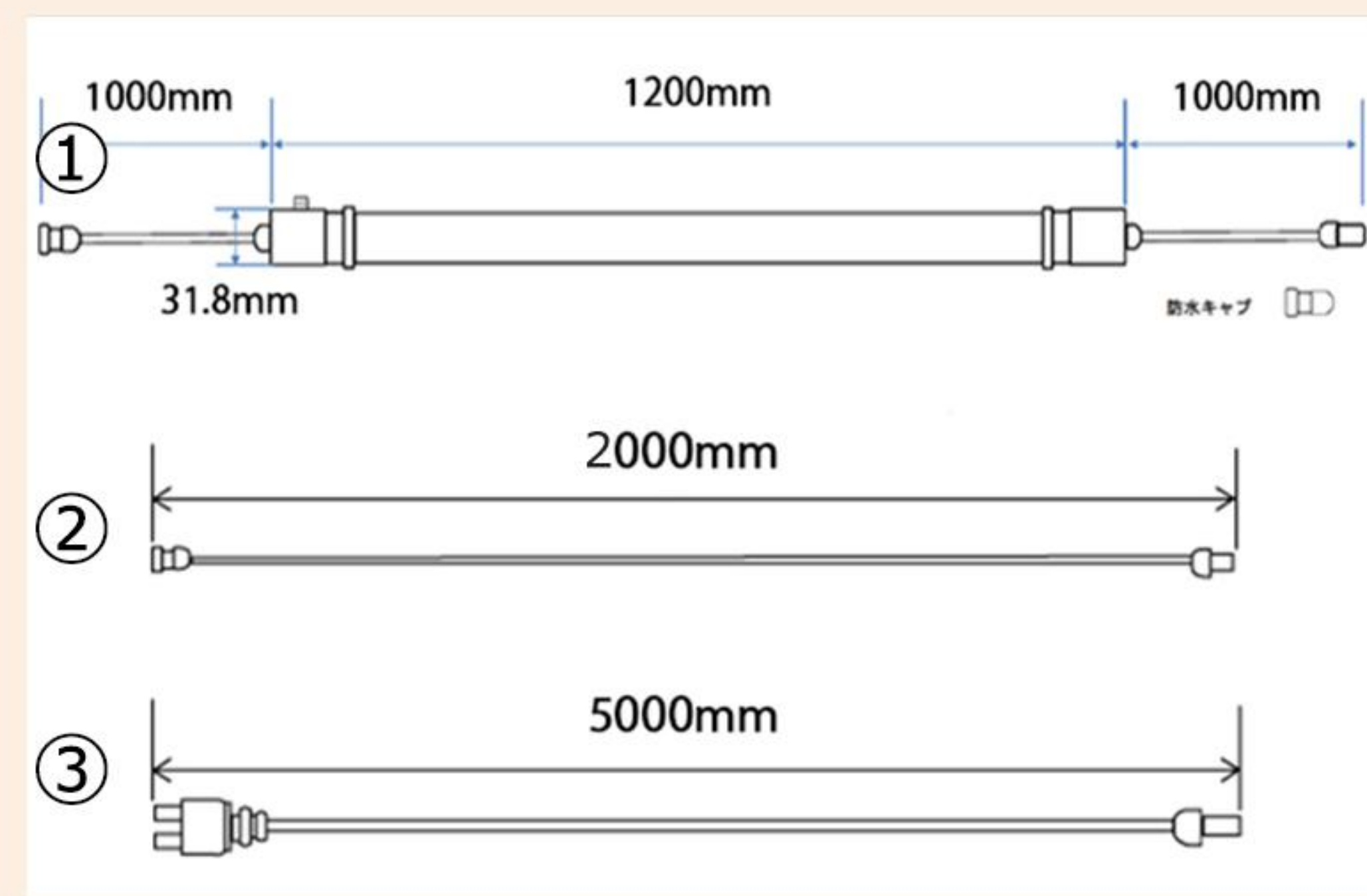


① 防水チューブライト



② 延長コード

③ 電源コード



付属品（別売り）コード

販売代理店

エベレスト株式会社

〒130-0026

東京都墨田区両国 2-1-5 第二鈴木ビル2F

TEL : 03-5980-7861 FAX : 03-5980-7862